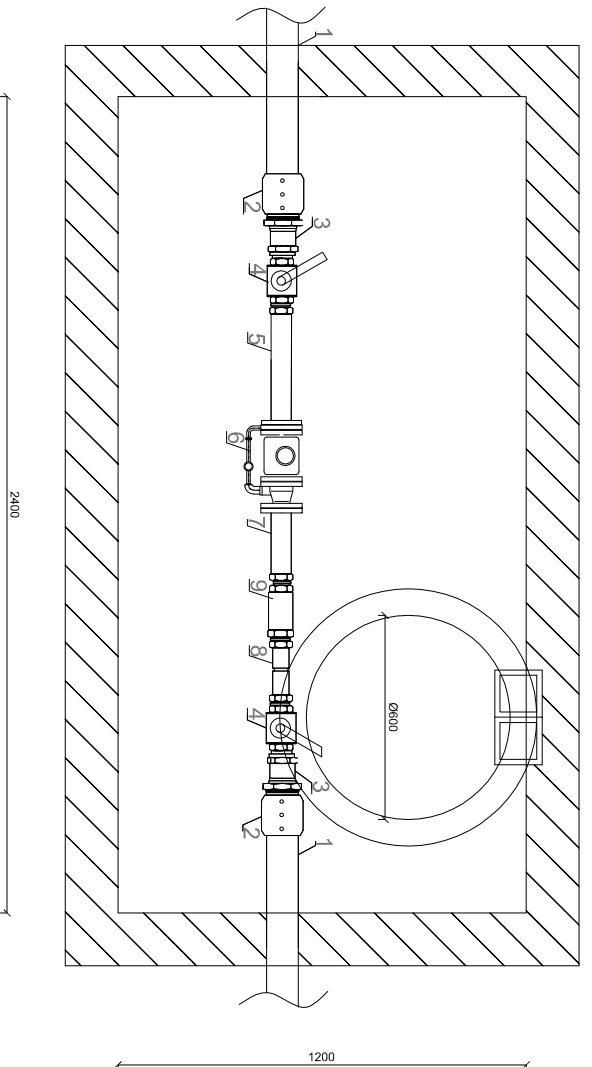
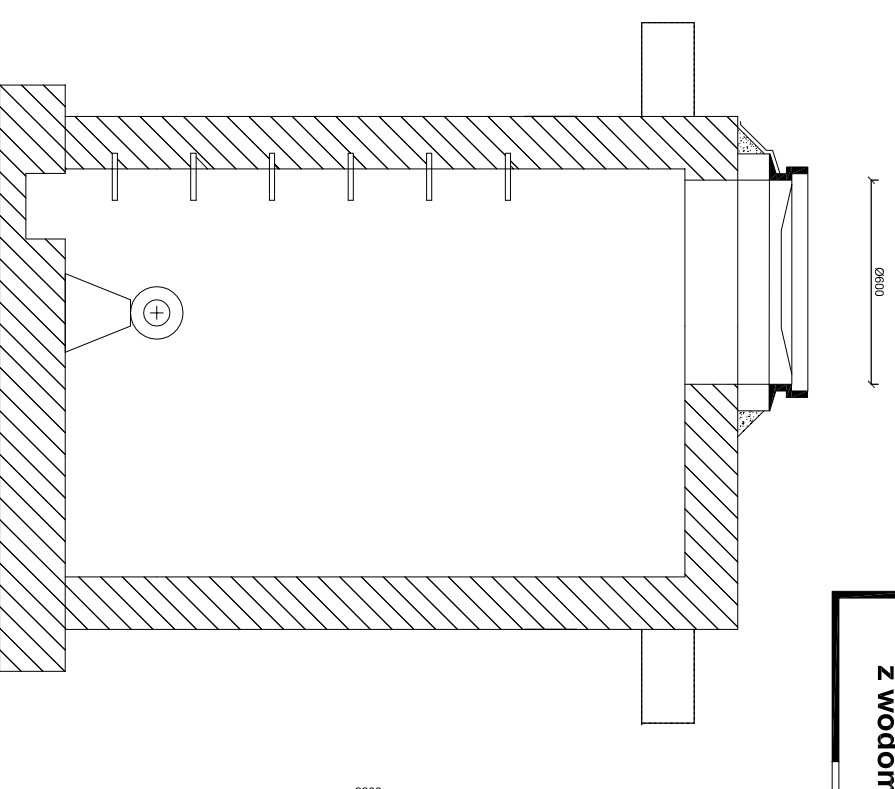
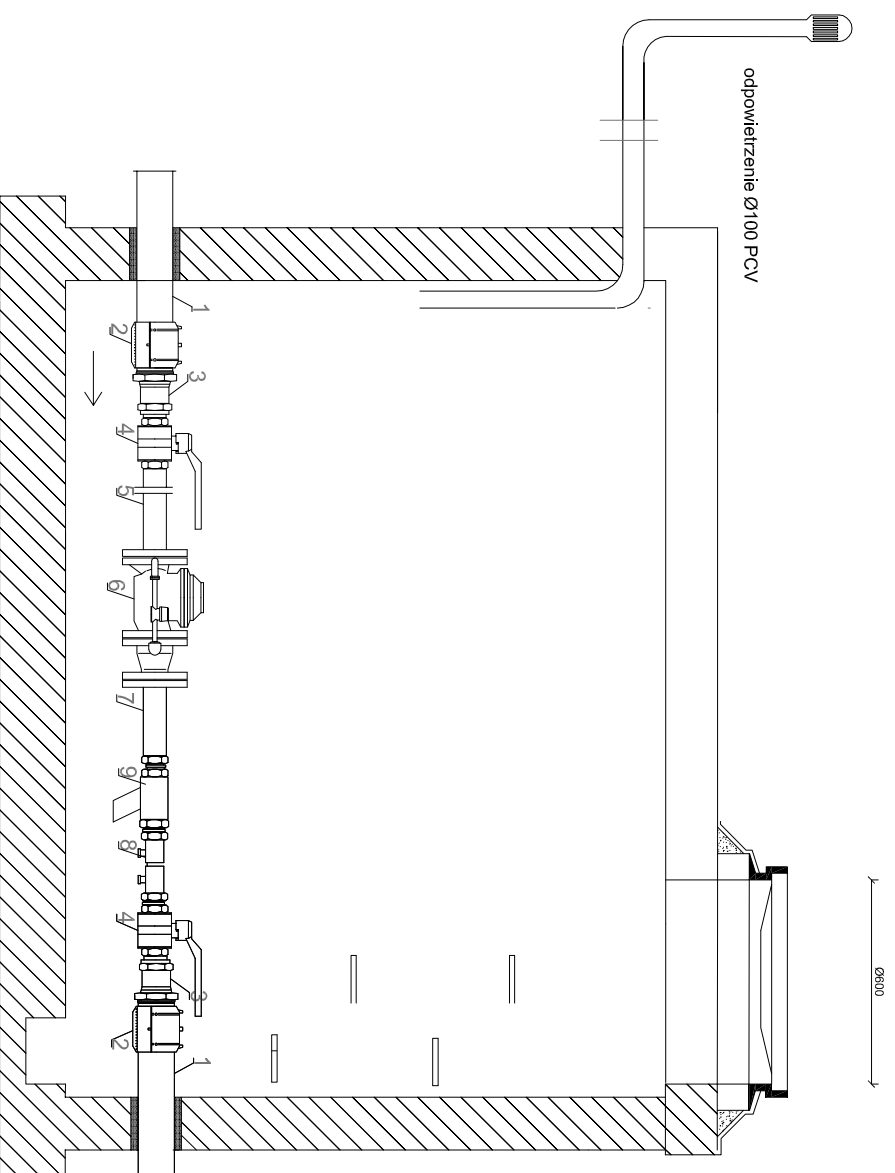


**STUDZIENKA WODOMIERSZOWA 2400x1200 wraz
z wodomierzem sprężonym DN65**



1. Rura PE100 SDR17 Ø110x6,6
2. Mufta elektrooporowa PE100 SDR17 Ø110
3. Złączka przejściowa PEØ110/stal DN65
4. Zawór odcinający kulowy DN65
5. Wydłużka kompensacyjna DN65 L=325mm
6. Wodomierz sprężony MWN/MS 65/4,0-S
7. Wydłużka kompensacyjna DN65 L=195mm
8. Zawór antyskażeniowy typ EA dn65
9. Filtr siatkowy DN 65

EKOBUD
PRZEDSIĘBIORSTWO PROJEKTOWO-BUDOWLANE "EKOBUD" s.c.
Dmosin Drugi nr 89 B, 95-061 Dmosin
PRACOWNIA PROJEKTOWA:
93-312 Łódź, ul. Tuszyńska 155

PROJEKT:

Budynek dla sportowców w Kończycach Wielkich

LOKALIZACJA INWESTYCJI:

Kończyce Wielkie, ul. Kościełana 9;
działka nr ew. 407/4, 2113

Tytuł rysunku:

**STUDZIENKA WODOMIERSZOWA 2400x1200 wraz
z wodomierzem sprężonym DN65**

SKALA:

—

SAINTARNA

PODPIS:

DATA: 11. 2012

WSPOLPRACOWNIA:
Inż. Marcin Dobrowolski

do projektowania bez ograniczeń w specjalności
Instalacyjno - elektrycznej nr. 32380/WML.
32081/WML, 16786/WML, 37981/WML, nr
L0215/520/0

NR RYSUNKU:
Wz/05

SPRAWDZAJĄCY:
mgr Inż. Zdzisław Ciążyński

30380/WML

NR STRONY:
Wz/15