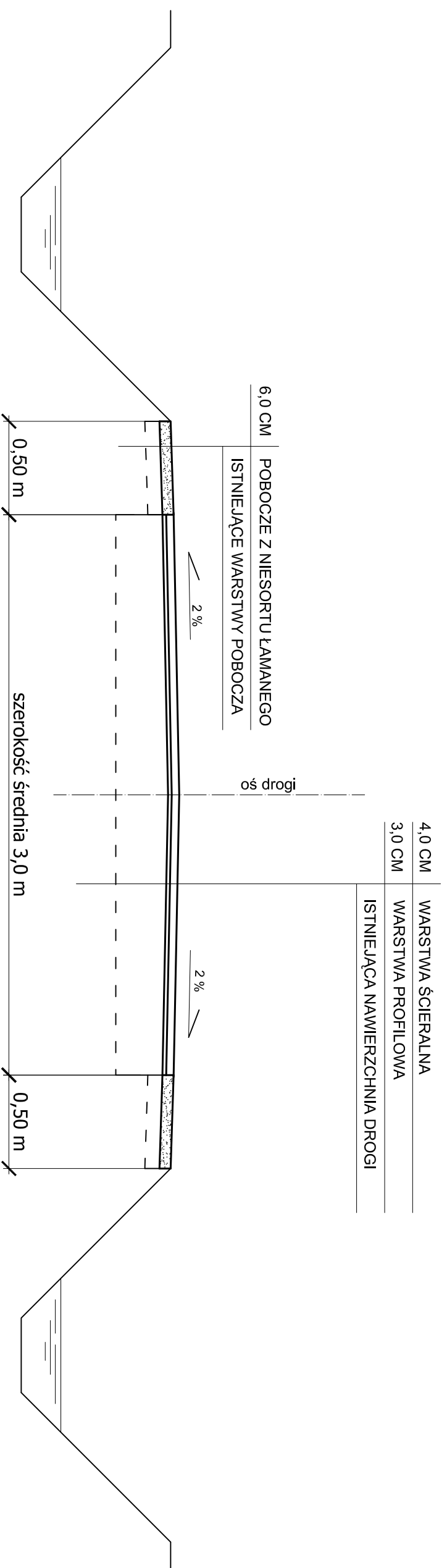
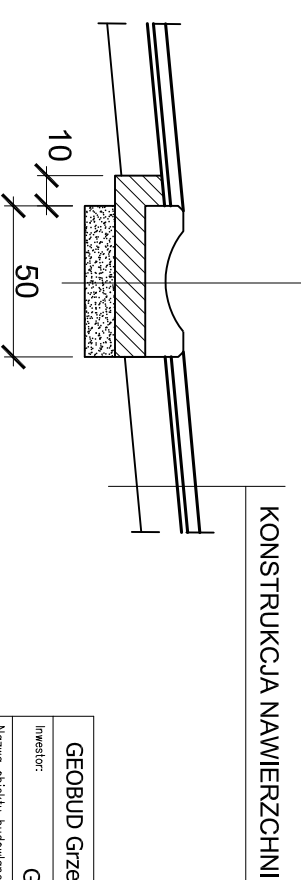
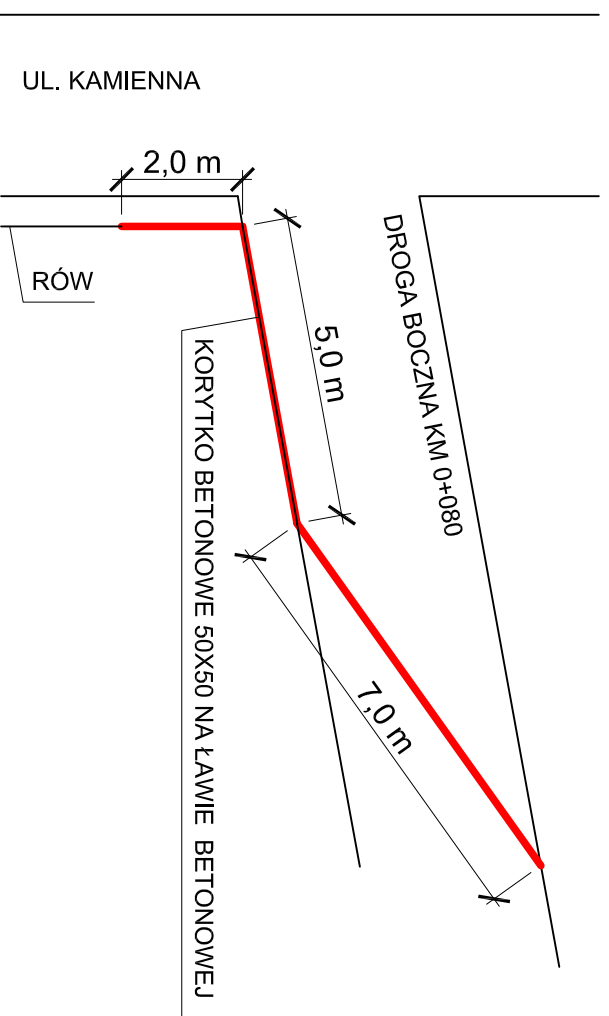


# PRZEKRÓJ TYPOWY



## SCHEMAT UŁOŻENIA KORYTEK NA SKRZYŻOWANIU Z DROGĄ BOCZNĄ W KM 0+080 STRONA PRAWA



GEOBUD Grzegorz Sojka, ul. Komnallowa 27, 43-424 DROGOMYŚL

Investor: GMINA HAŻLACH

Nazwa obiektu budowlanego:

**REMONT NAWIERZCHNI UL. KAMIENNEJ  
W ZAMARSKACH**

Tytuł projektu:

**PRZEKRÓJ TYPOWY**

Skala: 1:25

Opracował:

**mgr inż. Grzegorz Sojka**

Podpis:

Nr projektu: 3

Data: KWIECIEŃ 2008