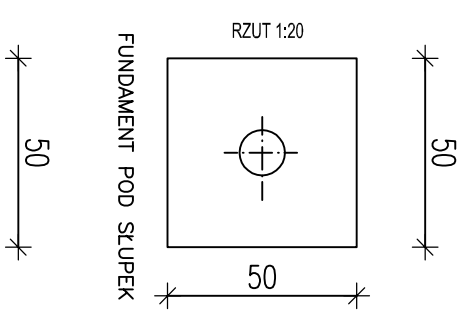
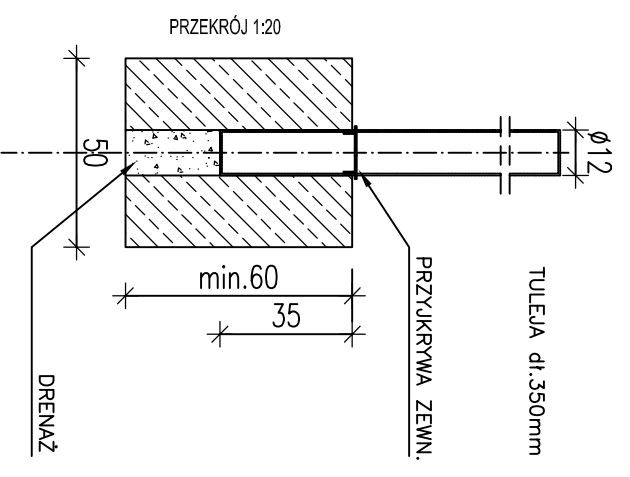


WIDOK 1:100



FUNDAMENT POD SLUPEK

zadanie: <b>ORLIK 2012 ZESPÓŁ BOISK SPORTOWYCH</b>				
Inwestor: <b>URZĄD GMINY HAŻLACH ul. GŁÓWNA 57 43-419 HAŻLACH</b>				
wykonawca projektu:	temat rysunku:			
<b>SPEED SPORT SP. Z O.O.</b> ul. STANIEWICKA 1 03 - 310 WARSZAWA tel./fax 0 22 510 15 15	<b>SLUPKI DO SIATKÓWKI</b>			
adaptowal: <b>Jacek Pleskacz</b> St-276/84	branża: <b>ARCHITEKTURA</b>			
sprawdził: <b>Krzysztof Biłdy</b> St-189/76	faza: <b>PROJEKT ARCHITEKTONICZNO-BUDOWLANY</b>			
nr projektu: <b>08.01</b>	obiekt: <b>00</b>	nr rysunku: <b>AR-1/6</b>	data edycji: <b>05.2009</b>	skala: <b>1:20 1:100</b>