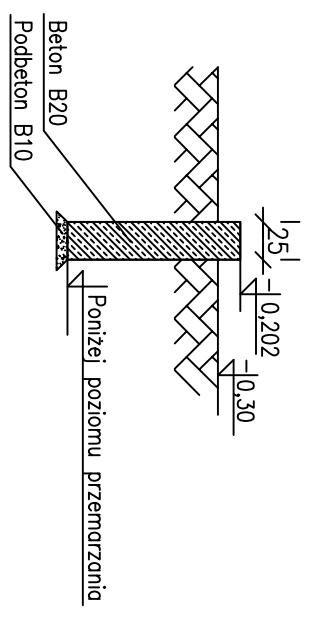
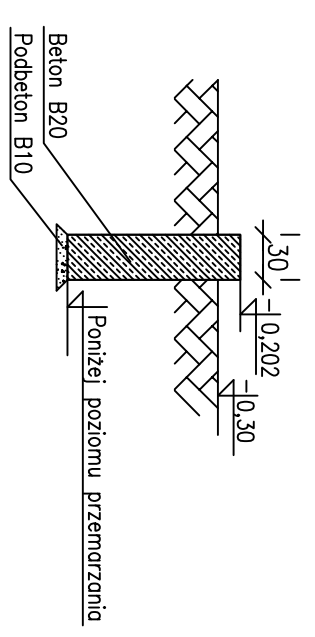


A-A



B-B



zadanie: <b>ORLIK 2012 ZESPÓŁ BOISK SPORTOWYCH</b>			
Inwestor: <b>URZĄD GMINY HAŻLACH UL. GŁÓWNA 57 43-419 HAŻLACH</b>			
wykonawca projektu:		temat rysunku:	
SPEED SPORT SP. Z O.O. UL. STANIEWICKA 1 03 - 310 WARSZAWA tel./fax 0 22 510 15 15		WERSJA STANDARD + FUNDAMENTY	
adaptował: <b>Jacek Pleśkacz</b> St-276/84		branza: <b>ARCHITEKTURA</b>	
sprawdził: <b>Krzysztof Biły</b> St-189/76		faza: <b>PROJEKT ARCHITEKTONICZNO-BUDOWLANY</b>	
nr projektu: <b>08.01</b>	obiekt: <b>S+</b>	nr rysunku: <b>AR-2/2</b>	data edycji: <b>05.2009</b>
			skala: <b>1:50</b>