

do rur PE i PVC PN 10/PN16 (DIN 8074, 8061/8062)

do wody pitnej, nieagresywnych
ścieków

inne media na zapytanie

Nr kat.	Przyłącze gwintowane	Rura Ø mm*				
		75	90	110	160	225
5270	3/4"	●		●		
	1"		●	●	●	●
	1 1/4"		●	●	●	
	1 1/2"			●	●	
	2"	●	●	●	●	●

Cechy konstrukcyjne:

- wytrzymała konstrukcja z żeliwa sferoidalnego, epoksydowana
- śruby, nakrętki i podkładki ze stali nierdzewnej A2
- uszczelnienie nawierconego otworu przy pomocy uszczelki typu O-ring osadzonej w górnej części opaski
- dolna część opaski z wklejoną wkładką gumową
- Maksymalny moment dokręcania śrub $M_{max} = 60 \text{ Nm}$

Materiał:

Korpus opaski: żeliwo sferoidalne EN-GJS-400-18 zgodnie z EN 1563, epoksydowane

Wkładka gumowa: elastomer

Uszczelka typu O-ring: elastomer (dopuszczony do kontaktu z wodą pitną)

Śruby, nakrętki i podkładki:

stal nierdzewna A2

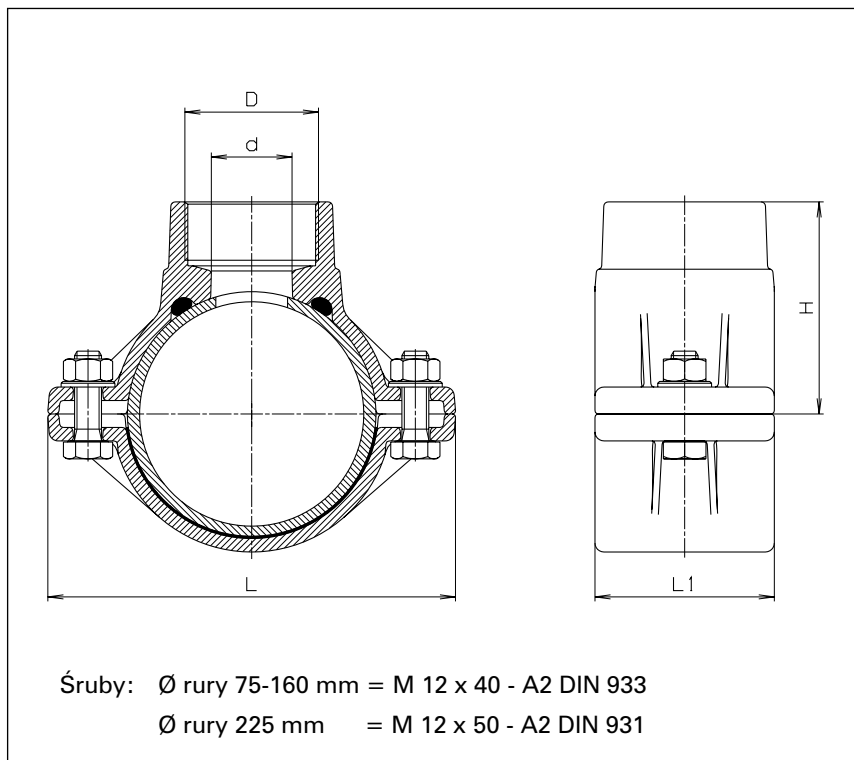
Nakrętki: pokryte molibdenem



Opaska do nawiercania HAWEX

Nr 5270

Opaska do nawiercania HAWEX z odejściem gwintowym



Śruby: \varnothing rury 75-160 mm = M 12 x 40 - A2 DIN 933

\varnothing rury 225 mm = M 12 x 50 - A2 DIN 931

Rura \varnothing mm	D	d \varnothing	L	L 1	H	Masa
75	3/4"	24	148	80	66	1,85
	2"	42	148	80	77	2,00
90	1"	30	162	80	74	1,95
	1 1/4"	35	162	80	82	1,90
	2"	42	162	80	85	2,00
	3/4"	24	182	80	84	2,15
110	1"	30	182	80	84	2,25
	1 1/4"	35	182	80	92	2,30
	1 1/2"	42	182	80	92	2,30
	2"	42	182	80	95	2,30
160	1"	30	228	80	109	2,70
	1 1/4"	35	228	80	117	2,70
	1 1/2"	42	228	80	117	2,75
	2"	42	228	80	120	2,80
225	1"	30	295	100	141	4,75
	2"	42	295	100	152	4,95

PRZYKŁAD ZASTOSOWANIA: opaska do nawiercania HAWEX do przyłączy domowych

- Opaskę do nawiercania HAWLE HAWEX z gwintem przyłączeniowym 2" zamontować na rurze PE lub PVC
- Kombinacyjną zasuwę do nawiercania HAWLE ISO DN 1" – nr 2681 z żywicy POM wkręcić w opaskę
- Nawiercić rurę przez otwartą zasuwę przy pomocy aparatu do nawiercania HAWLE nr 5800 lub nr 5805
- Po nawierceniu wycofać wiertło
- Zamknąć zasuwę
- Wybraną złączkę przyłączeniową HAWLE ISO nr 6221F do rur PE \varnothing 25, \varnothing 32, \varnothing 40, \varnothing 50, \varnothing 63 mm nakręcić na zewnętrzny gwint zasuwy
- Wcisnąć rurę PE

nawiercanie pod ciśnieniem

złączka do rur PE

rura PE lub PVC

